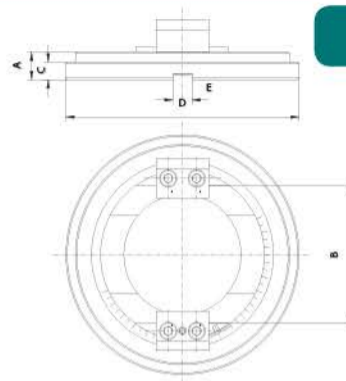


Caratteristiche:

- Design robusto in ghisa
- Anello graduato

Caractéristiques:

- Construction robuste en fonte
- Graduation



BASI GIREVOLI PER MORSE DI PRECISIONE
BASE TOURNANTE POUR ÉTAUX DE PRÉCISION

6586



Codice Articolo	Dimensione	A	B	D	C	E	kg	Per Tipo 6577, 6578, 6620, 6621
Code Article	Taille							Pour Type 6577, 6578, 6620, 6621
326586010200	1	23	85	190	13	12	4	100/320
326586020400	2	23	105	210	15	12	6	125/335
326586030600	3	28	140	245	18	20	9	150/425 150/475 150/520
326586040800	4	30	165	280	20	20	11	200/535 200/585 200/635