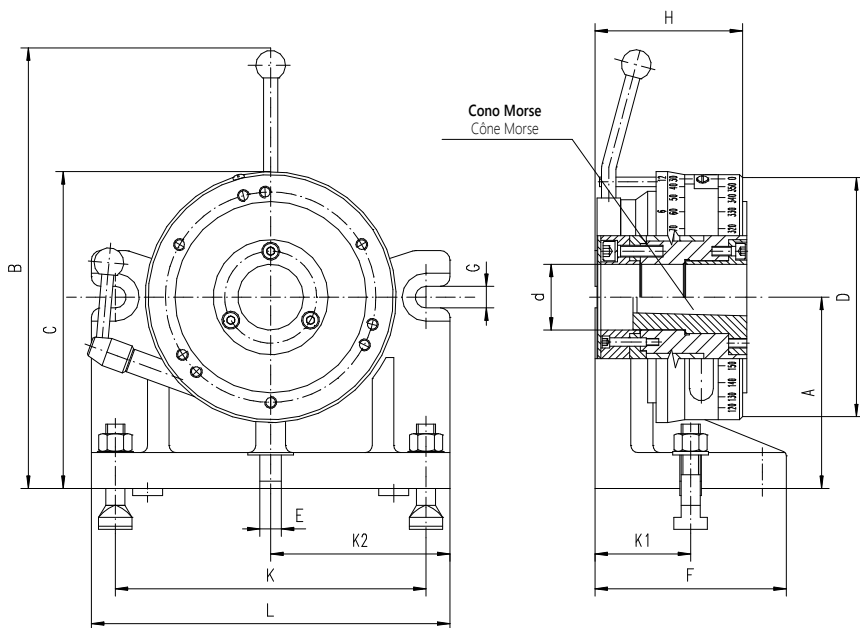
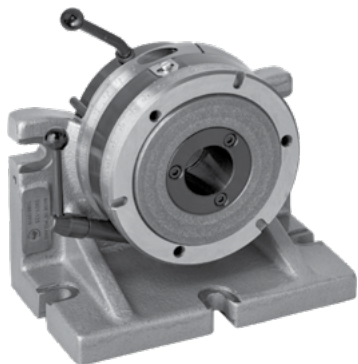


5901

- Progettati per fresature, forature, tracciature e operazioni correlate
- Il mandrino non è incluso nel tipo 5901
- Conçus pour indexation égale ou inégale lors des travaux de fraisage, forage et opérations similaires
- Le mandrin n'est pas inclus dans le type 5901



- Design semplice e compatto, utilizzabile per seguenti tipi di divisioni:
 - 1) indexaggio di base – eseguito per mezzo di una piastra divisoria cambiabile (Z=24) e di un dispositivo d'arresto in 2, 3, 4, 6, 8, 12 e 24 parti
 - 2) indexaggio angolare – che può essere eseguito tramite manicotti con scala graduata in 360° con incremento di 1°
 - 3) indexaggio alternativo – che può essere eseguito per mezzo di un dispositivo d'arresto e una piastra divisoria cambiabile (con Z = 13, 14, 15, 16, 17, 18, 19, 20, 21, 22 o 23 divisioni)
- Per ottenere il numero di divisioni sostituisce Z = 24 piastra con una delle piastre sopra specificate

- Precisione d'indexaggio: 2'
- Eccentricità di cono Morse: 0,02 mm
- Parallelismo tra asse e base orizzontale: 0,02 mm
- Ortogonalità tra asse e base verticale: 0,02 mm
- Concentricità del divisore munito dell'autocentrante di precisione o standard: 0,03±0,06 mm
- Piastra divisoria in lega d'acciaio temperata e rettificata
- Corpo in ghisa di alta qualità

- Une conception simple et compacte donne trois types d'indexage:
 - 1) Indexage de base - le dispositif de blocage permet une division en 2, 3, 4, 6, 8, 12 et 24 sections
 - 2) Indexage angulaire - la bague graduée permet une division de 0-360° par pas de 1°
 - 3) Indexage alternatif - le plateau standard Z=24 peut être remplacé par d'autres plateaux avec Z=13, 14, 15, 16, 17, 18, 19, 20, 21, 22 ou 23 divisions
- Obtenir le numéro exigé de divisions remplace la plaque Z=24 d'une des susdites plaques indiquées

- Précision d'indexage: 2'
- Concentricité du cône Morse: 0,02 mm
- Perpendicularité (base/ axe du mandrin): 0,02 mm
- Parallélisme des surfaces: 0,02 mm
- Concentricité selon l'utilisation d'un mandrin fonte ou acier: 0,03±0,06 mm
- Les plateaux diviseurs en acier allié, trempés et rectifiés
- Corps en fonte de haute qualité

Codice Articolo	Tipo	A	B	C	D	d	Cono Morse	E	F	G	H	K	K1	K2	L	Peso ammesso del pezzo [daN]				kg
																Poids admissible de la pièce [daN]				
Code Article	Type	A	B	C	D	d	Cône Morse	E	F	G	H	K	K1	K2	L	con mandrino		senza mandrino		
																senza supporto	con supporto	senza supporto	con supporto	
375901120900	5901-100	100	256	167,5	125	38,5	3	18	130	14	109,5	185	65	107,5	215	20	40	30	60	14
375901130000	5901-125	125	301	210,0	160	42	3	18	140	14	108,5	215	70	122,5	245	30	60	40	70	23
375901140200	5901-160	160	382	265,0	200	55	4	18	160	18	123,5	260	80	150,0	300	35	70	51	86	41

Scegliete del mandrino consigliato:				Pagina
Veuillez choisir le mandrin souhaité:				
Griffe integrali	Griffe in due pezzi			Page
Mors monoblocs	Mors en deux pièces			
3274	3275	3-griffe, corpo in ghisa 3-mors, corps en fonte		29
3574	3575	3-griffe, corpo in acciaio 3-mors, corps en acier		28
3674	3675	4-griffe, corpo in ghisa 4-mors, corps en fonte		39
3774	3775	4-griffe, corpo in acciaio 4-mors, corps en acier		38