

■ Design semplice e compatto, utilizzabile per seguenti tipi di divisioni:

- 1) indexaggio di base – eseguito per mezzo di una piastra divisoria cambiabile (Z=24) e di un dispositivo d'arresto in 2, 3, 4, 6, 8, 12 e 24 parti
- 2) indexaggio angolare – che può essere eseguito tramite manicotti con scala graduata in 360° con incremento di 1°
- 3) indexaggio alternativo – che può essere eseguito per mezzo di un dispositivo d'arresto e una piastra divisoria cambiabile (con Z= 13, 14, 15, 16, 17,18, 19, 20, 21, 22 o 23 divisioni)

Per ottenere il numero di divisioni sostituisce Z = 24 piastra con una delle piastre sopra specificate

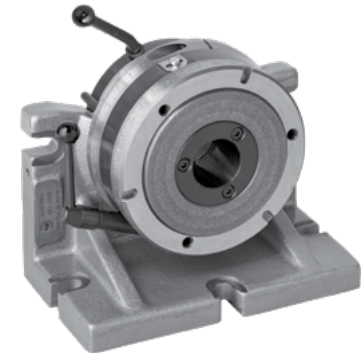
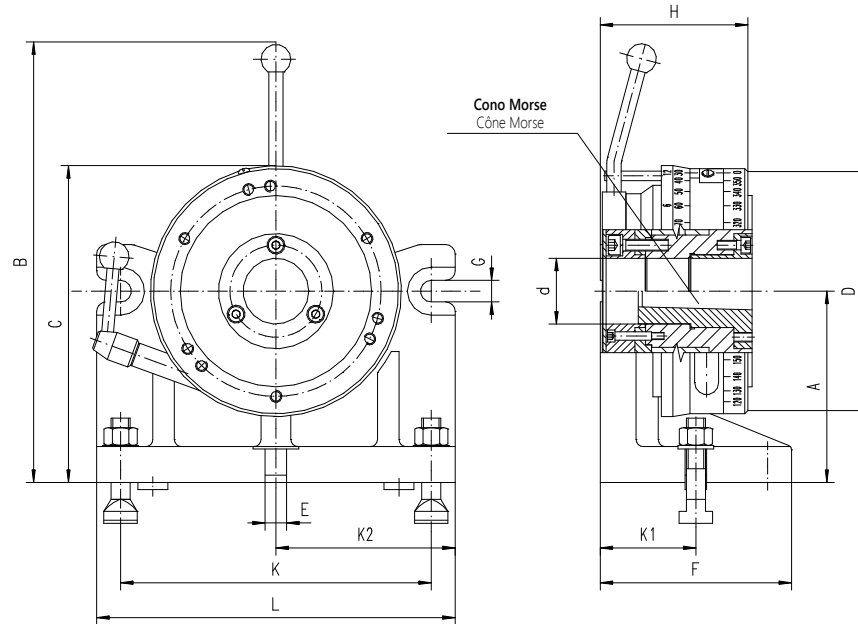
- Precisione d'indexaggio: 2'
- Eccentricità di cono Morse: 0,02 mm
- Parallelismo tra asse e base orizzontale: 0,02 mm
- Ortogonalità tra asse e base verticale: 0,02 mm
- Concentricità del divisore munito dell'autocentrante di precisione o standard: 0,03÷0,06 mm
- Piastra divisoria in lega d'acciaio temperata e rettificata
- Corpo in ghisa di alta qualità

■ Une conception simple et compacte donne trois types d'indexage:

- 1) Indexage de base - le dispositif de blocage permet une division en 2, 3, 4, 6, 8, 12 et 24 sections
- 2) Indexage angulaire - la bague graduée permet une division de 0-360° par pas de 1°
- 3) Indexage alternatif - le plateau standard Z=24 peut être remplacé par d'autres plateaux avec Z=13, 14, 15, 16, 17, 18, 19, 20, 21, 22 ou 23 divisions

Obtenir le numéro exigé de divisions remplaçant la plaque Z=24 d'une des susdites plaques indiquées

- Précision d'indexage: 2'
- Concentricité du cône Morse: 0,02 mm
- Perpendicularité (base/ axe du mandrin): 0,02 mm
- Parallélisme des surfaces: 0,02 mm
- Concentricité selon l'utilisation d'un mandrin fonte ou acier: 0,03÷0,06 mm
- Les plateaux diviseurs en acier allié, trempés et rectifiés
- Corps en fonte de haute qualité



- Il mandrino non è incluso nel tipo 5901
- Le mandrin n'est pas inclus dans le type 590

Scegliete del mandrino consigliato:			Pagina
Veuillez choisir le mandrin souhaité:			
Griffe integrali	Griffe in due pezzi	3-griffe, corpo in ghisa 3-mors, corps en fonte	Page
Mors monoblocs	Mors en deux pièces		3-griffe, corpo in acciaio 4-mors, corps en acier
3274	3275	3-griffe, corpo in ghisa 3-mors, corps en fonte	29
3574	3575	3-griffe, corpo in acciaio 4-mors, corps en acier	28
3674	3675	4-griffe, corpo in ghisa 3-mors, corps en fonte	39
3774	3775	4-griffe, corpo in acciaio 4-mors, corps en acier	38

Codice Articolo	Tipo	A	B	C	D	d	Cono Morse	E	F	G	H	K	K1	K2	L	Peso ammesso del pezzo [daN]				kg
																Poids admissible de la pièce [daN]				
																con mandrino		senza mandrino		
																avec mandrin	sans support	senza supporto	con supporto	
Code Article	Type															senza supporto	con supporto	senza supporto	con supporto	
● 375911150100	5911-200	200	469	330	250	76	4	18	180	18	139,5	300	90	170	340	40	80	70	110	42,3
○ 375911160300	5911-250	250	555	411	315	103	5	18	200	18	157,5	360	100	200	400	50	90	95	135	96,8