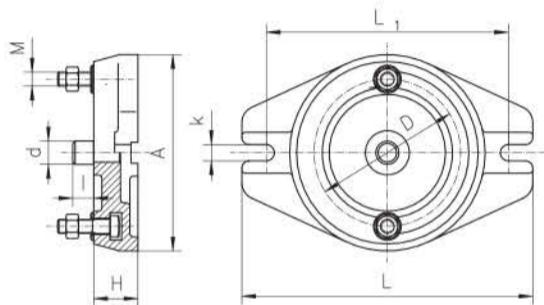


6582**BASI GIREVOLI PER MORSE**
BASE TOURNANTE POUR ÉTAUX DE MACHINE**Caratteristiche:**

- Design robusto in ghisa
- Bordo di contatto rettificato
- Anello graduato
- Perno d'appoggio in acciaio d'elevata, temprato e rettificato
- Viti di fissaggio

Caractéristiques:

- Construction robuste en fonte
- Surface de contact rectifiée
- Graduation
- Goupille de positionnement en acier allié, trempée et rectifiée
- Vis de blocage

Codice Articolo Code Article	Dimensione Taille	A	D	H	L	L1	M	d	l	k	kg	Per Tipo 6512 Pour Type 6512
326582060900	2	168	126	45	250	208	M12	20	20	14	4,2	100, 125
326582070000	3	212	150	50	290	248	M16	20	20	18	7	160
326582080200	4	286	210	55	400	334	M16	25	25	18	14,5	200
326582090400	5	360	260	55	460	416	M16	25	25	22	27,2	250