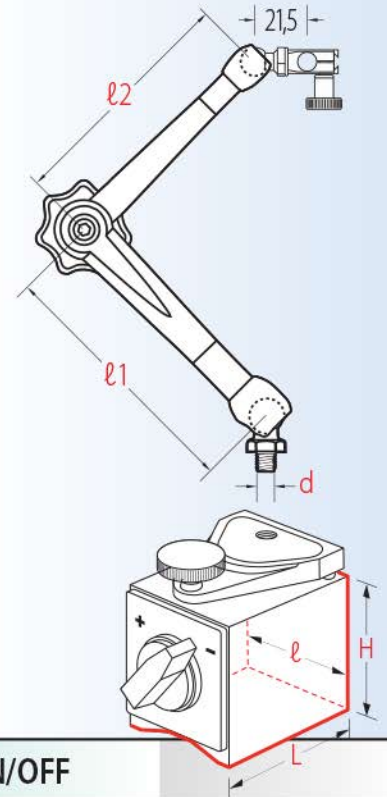


SUPPORTS MAGNÉTIQUES avec réglage fin sur la base

Attachement: bride pour Ø 8 et queue-d'aronde



Réglage fin sur la base.



NOGA, Le choix!

Bras avec bases

BRAS				BASES ON/OFF		
l_1	l_2	d	Portée	Aimant	Dimensions	Code
56	51	M5	3,0 Kg	320 N	L x l : 40 x 30 H : 35*	NNF 10403
80	50	M5	3,0 Kg			NHT 2110
110	80	M8	4,0 Kg	800 N	L x l : 60 x 50 H : 55*	NHT 3210
110	101	M8	4,0 Kg			NDG 10503
133	113	M8	5,0 Kg			NMG 10503
140	110	M8	5,0 Kg			NHT 4310

* + 12 mm pour le système de réglage fin sur la base.