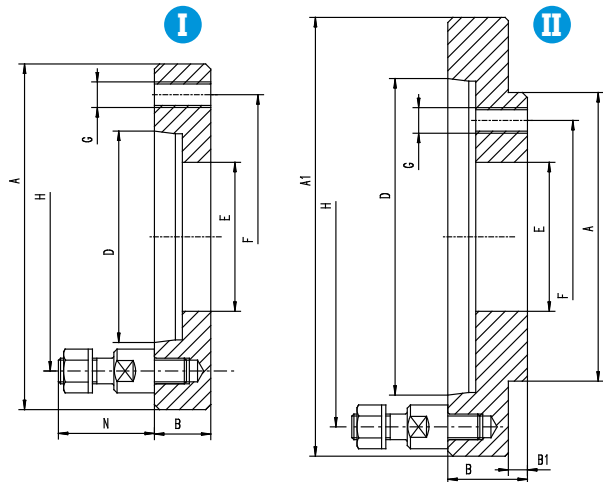


FLANGE PRONTE PER MONTAGGIO PER**4304, 4305, 4306, 4307****CONTRE-PLATEAUX USINES POUR****4304, 4305, 4306, 4307****8237-0****DIN 55027**

Codice Articolo	W*	1:4**	Z***	A h6	A1	B	B1	D	E	F	G	H	N	Q	kg
Code Article															
● 358237011200	200	5	II	110	135	34	5,5	82,563	50	82,6	M10	104,8	43	4	2,8
● 358237012500	200	6	II	110	170	34	5,5	106,375	50	82,6	M10	133,4	50	4	4,4
● 358237021400	250	6	II	150	170	45	7,5	106,375	65	104,8	M12	133,4	50	4	6,2
● 358237022700	250	8	II	150	220	38	7,5	139,719	65	104,8	M12	171,4	60	4	8,2
● 358237031600	315	6	I	175	-	33	-	106,375	80	133,4	M16	133,4	50	4	4,6
● 358237032900	315	8	II	175	220	52	7,5	139,719	80	133,4	M16	171,4	60	4	11,7
● 358237033100	315	11	II	175	290	49	7,5	196,869	80	133,4	M16	235	75	6	16,2
● 358237041800	400	8	II	200	220	28	11	139,719	100	171,4	M16	171,4	60	4	5,1
● 358237042000	400	11	II	200	290	45	11	196,869	100	171,4	M16	235	75	6	16,4
● 358237051000	500	8	I	270	-	30	-	139,719	125	235	M20	171,4	60	4	10,2
● 358237052200	500	11	II	270	290	45,5	12,5	196,869	125	235	M20	235	75	6	14,0
● 358237061100	630	11	II	270	290	38	-	196,869	160	235	M20	235	75	6	12,0

* W - Ø di mandrino • Ø du mandrin

** 1:4 - Cono corto • Cône court

*** Z - Forma di flange • Forme de contre-plateaux