

# SUPPORTS MAGNÉTIQUES avec réglage fin sur la base et sur l'attachement

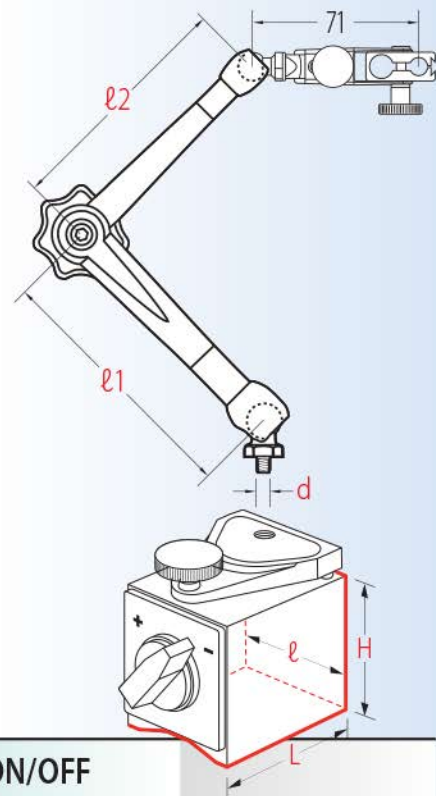
Bride universelle pour  $\varnothing$  6 - 8 - 3/8" et queue-d'aronde



Avec **Double ajustement fin** :

- sur l'attachement, multidirectionnel
- sur la base, pivotant, unidirectionnel

**Blocage unique centralisé 5 axes**



## Bras avec bases

BRAS				BASES ON/OFF			
$l_1$	$l_2$	d	Portée	Aimant	Dimensions	Code	
56	51	M5	3,0 Kg	<b>320 N</b>	L x l: 40 x 30 H: 35*	NNF 6160	
110	101	M8	4,0 Kg	<b>800 N</b>	L x l: 60 x 50 H: 55*	NDG 6160	
133	113	M8	5,0 Kg			NMG 6161	

\* + 12 mm pour le système de réglage fin sur la base.