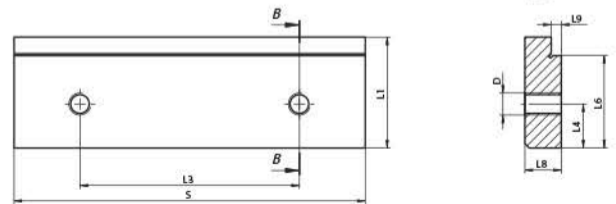
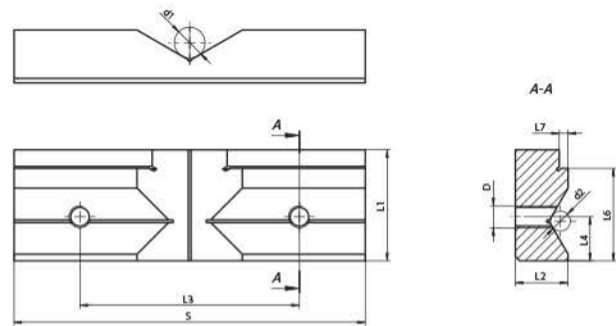


GANASCE DI SERRAGGIO PER MORSE DA MACCHINA
MORS DE SERRAGE POUR ÉTAUX DE MACHINE

- Ganasce prismatiche, prisma verticale e orizzontale, cavità longitudinale, temprate e rettificate
- Mors prismatique, prisme vertical et horizontal, évidement longitudinal, trempé et rectifié



Codice Articolo	S	L1	L2	L3	L4	L6	L7	L8	L9	D	Campo di serraggio Ø verticale	Campo di serraggio Ø orizzontale	Per Tipo
											Plage de serrage Ø vertical	Plage de serrage Ø horizontal	
Code Article											d1	d2	Pour Type
398263360900	100	32,4	18	63	14,0	26	4	13,5	4,0	M8	8-50	6-24	6517, 6518
398263370000	125	40,0	22	80	15,8	32	4	16,0	4,0	M10	11-70	8-30	6517, 6518
398263380200	160	50,4	24	100	20,0	42	4	16,6	4,6	M12	14-95	9-35	6517, 6518
398263390400	200	63,0	30	125	25,0	55	4	21,0	4,0	M12	18-123	12-44	6517, 6518