

**Caratteristiche:**

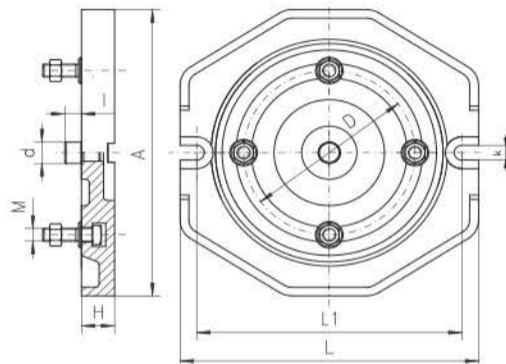
- Design robusto in ghisa
- Bordo di contatto rettificato
- Perno d'appoggio in acciaio d'elevata, temprato e rettificato
- Viti di fissaggio

**Caractéristiques:**

- Construction robuste en fonte
- Surface de contact rectifiée
- Goupille de positionnement en acier allié, trempée et rectifiée
- Vis de blocage

**BASE GIREVOLE PER MORSE DA MACCHINA**  
**BASE TOURNANTE POUR ÉTAUX DE MACHINE**

**6585**



<b>Codice Articolo</b>	<b>Dimensione</b>	<b>A</b>	<b>D</b>	<b>H</b>	<b>L</b>	<b>L1</b>	<b>M</b>	<b>d</b>	<b>l</b>	<b>k</b>	<b>kg</b>	<b>Per Tipo 6516</b>
Code Article	Taille											Pour Type 6516
326585060300	2	270	155	30	270	240	M12	20	20	14	8,1	125
326585070500	3	325	200	34	325	295	M12	30	20	18	16,0	160
326585080700	4	380	250	45	380	346	M16	30	20	18	27,9	200